

CHAPAS MICROPERFORADAS

DESCRIPCIÓN

Capaces de realizar cualquier tipo de microperforación en chapas INOX de espesores especialmente finos, en formatos a medida según especificaciones o necesidades de cliente. **Microperforaciones desde 0,2mm.**

Trebolcad tenemos los conocimientos técnicos específicos y el conocimiento del sector para dar a sus potenciales usuarios un servicio preciso, económico y rápido.

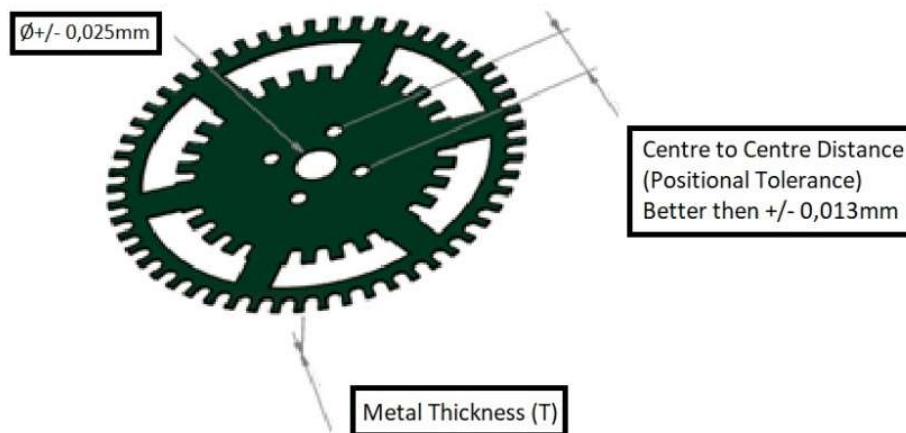
Nuestra tecnología permite el mecanizado sobre metal en chapas extremadamente finas (de 0,05mm. a 1,5mm.), elaboración de perfiles complejos, con tolerancias extremadamente precisas.

El proceso utilizado no aplica calor ni deformación mecánica, al mismo tiempo que no altera la estructura molecular ni las propiedades mecánicas de la chapa.

MATERIALES

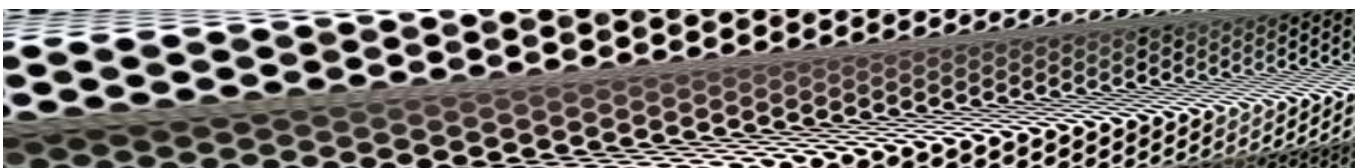
- Materiales: 1.4301 (AISI304), 1.4401 (AISI316)

TOLERANCIAS GENERALES



SERVICIO DE CORTE

- Corte de piezas especiales a medida
- Formatos de chapa microperforada para aplicaciones farma
- Corte de discos y coronas
- Confección de cilindros y piezas especiales unidas mediante soldadura



TREBOLCAD

Soluciones Técnicas Filtrantes

Tel.: (+34) 930 080 398

e-mail: info@trebolcad.com